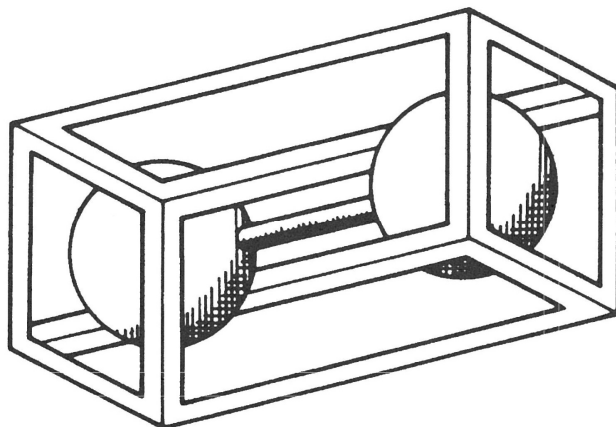


第62回

徳島県発明工夫展募集要項

募集：令和5年7月10日(月)～8月31日(木)

展示：令和5年10月19日(木)～10月21日(土)



趣 旨

科学技術の発展には誠に目覚ましいものがあります。特に、天然資源の乏しい我が国にとって国際競争に打ち勝って行くためには、脳裏から無限に生まれる発明工夫を資源として、経済、文化の発展を図らなければなりません。

このような考えから、徳島県内の人々の創意工夫・努力の積み重ねから生まれた優れた作品・あるいはまだよく知られていない発明考案、意匠等を一堂に展示し、本県の発明思想の高揚と科学技術の発展に寄与することを目的として本展を開催いたします。

本展を開催するに当たり、アイデアに富む作品を多数お寄せくださいますようご案内申し上げます。

主 催 一般社団法人 徳島県発明協会

後 援 徳島県 徳島市 徳島県商工会議所連合会
NHK徳島放送局 (一社)徳島新聞社
四国放送(株) 徳島県木竹工業協同組合連合会
(公社)発明協会

1 応募資格

徳島県在住者に限ります。

2 募集作品

発明考案及び意匠に関する創意工夫作品とします。

(例) 鏡台、椅子及び収納家具類に関する発明考案並びに意匠に関する創意工夫作品など

※公共の秩序・善良な風俗を乱すおそれのないものに限り、また、当展又は他のコンクール等に出品されたことのある作品については、ご応募をご遠慮ください。

3 出品形態

出品物は、原則として現品又は見本とし、出品物の大きさは、たて×よこ×高さとも 50cm 以内、重量 10kg 以内とします。(大きさ、重量厳守)

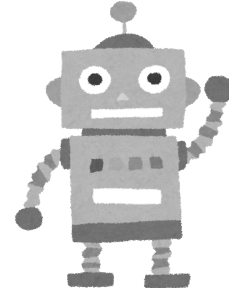
現品又は見本で出品できない場合は、写真で出品することができます。

写真の形態は、パネル(722mm×516mm)とします。

図面の描き方は、平面図、立面図、断面図、その他必要なときは斜視図を各パネルに描くものとします。

写真の色は、白黒又はカラーとします。

※応募多数の場合は書類選考の上での審査となります。



4 応募方法

- (1) 応募希望者は、所定の申込書に必要事項を記入して一般社団法人 徳島県発明協会に申し込んでください。
- (2) 申込書は、一般社団法人 徳島県発明協会にあります。

5 締切

令和5年8月31日(木)まで

6 費用

作品の搬入・搬出・返送に要する費用は、すべて出品者の負担とします。

- (1) 個人の場合 出品料 無料
- (2) 法人の場合 一般社団法人 徳島県発明協会会員の法人は、出品料を無料とします。
非会員の法人は有料です。ただし、非会員の方で入会される方は無料とします。

7 出品の承認

出品の申し込みを受けたものについて予め選考を行い、本展の趣旨に適さない場合等は出品をお断りすることがありますが、その場合は出品者にその旨を通知します。

8 審 査

「発明工夫展審査会」において、応募作品を厳正に審査します。
応募者には、出品作品の説明をしていただきます。

9 出品物の搬入・搬出

- (1) 日 時 審査のため出品物を搬入していただくこととなりますので、審査日時が決まりましたら、出品者に連絡します。(令和5年9月中旬を予定)
- (2) 場 所 徳島県立工業技術センター(徳島市雑賀町西開 11-2)
(注) 審査後、出品物は展示会場(アスティとくしま)まで当協会が搬入しますが、貴重品、組立・分解を要するものは出品者において搬入していただきます。

10 表 彰

優秀な作品には、次の賞状及び副賞を贈呈します。審査会終了後、入賞者のみに連絡します。

徳島県知事賞、徳島市長賞、徳島県商工会議所連合会会長賞、NHK 徳島放送局局長賞
徳島新聞社賞、四国放送賞、徳島県木竹工業協同組合連合会会長賞、
発明協会会長奨励賞、徳島県発明協会会長賞

11 表 彰 式

- (1) 日 時 令和5年10月19日(木)(予定)
(2) 場 所 アスティとくしま(徳島市山城町東浜傍示1-1)

12 展 示

令和5年10月19日(木)から10月21日(土)まで
(展示は、午前10時から午後5時まで、ただし、10月21日(土)は午後4時まで)

アスティとくしま

搬出日時 令和5年10月21日(土)午後4時から午後5時まで(時間厳守)

13 出品物の保管

主催者は出品物の到着後、その保管には最善の注意を払いますが、不可抗力による出品物の破損又は紛失については責任を負いません。

14 そ の 他

- (1) 詳細については、一般社団法人 徳島県発明協会（徳島市雑賀町西開 11-2・徳島県立工業技術センター内・☎088-669-4766）へお問い合わせください。
- (2) 応募作品について特許、実用新案及び意匠の権利を取得したい方は、申込み前に出願してください。
なお、出願手続きについては、お気軽に当協会(知財総合支援窓口・☎088-669-0158)にご相談ください。

案内図

